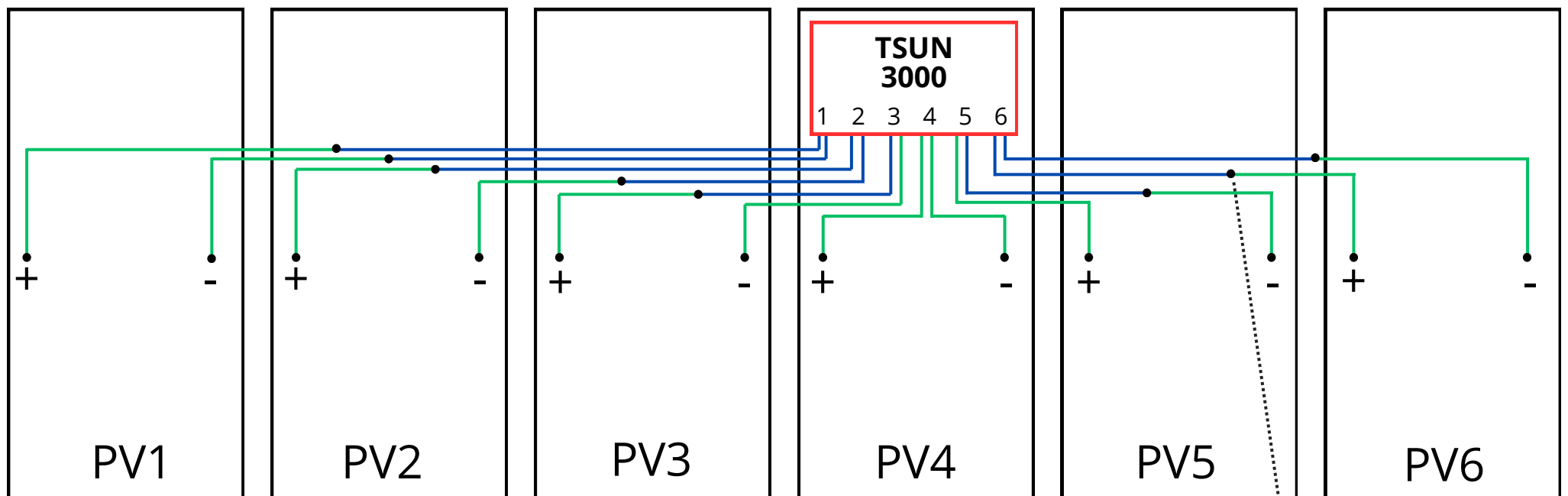
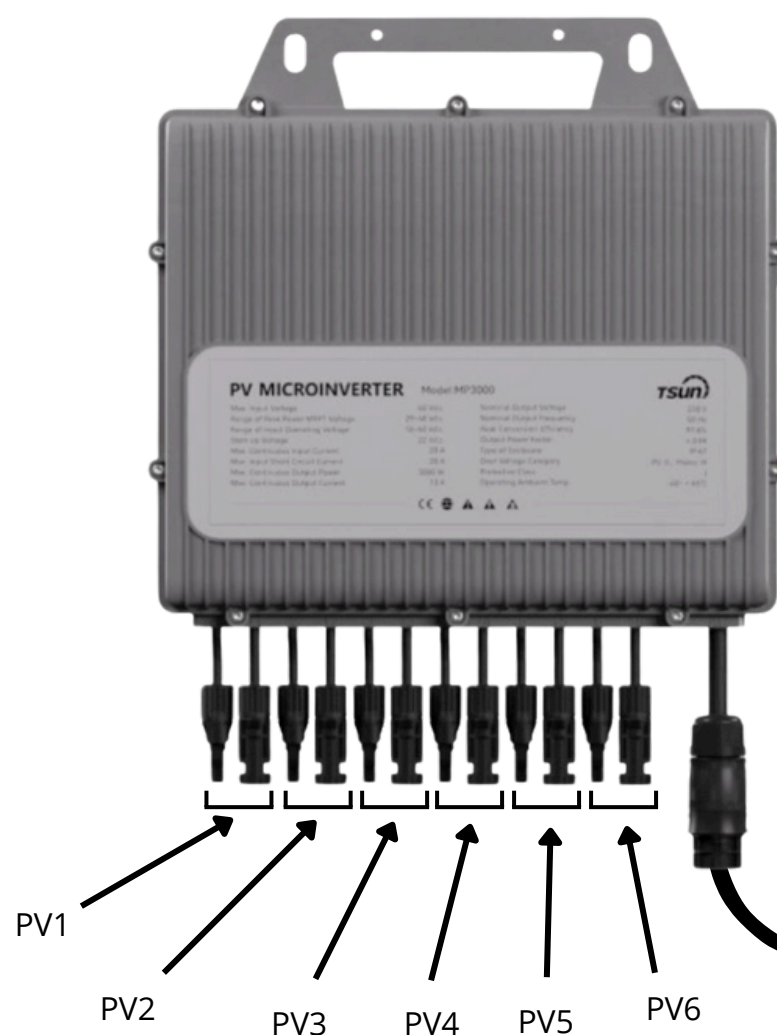
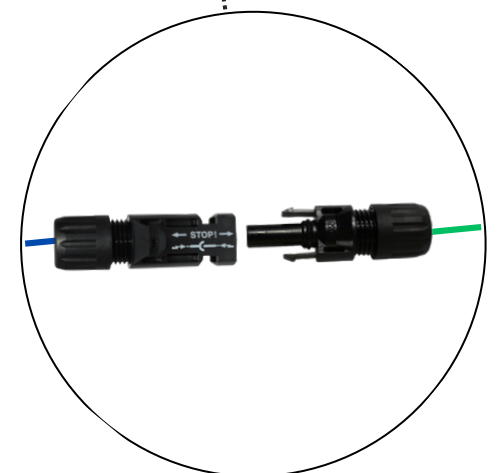


Schéma de principe : TSUN 3000

1 x 6 panneaux en portrait



- Extension de câble DC
- Câble inclus sous les panneaux

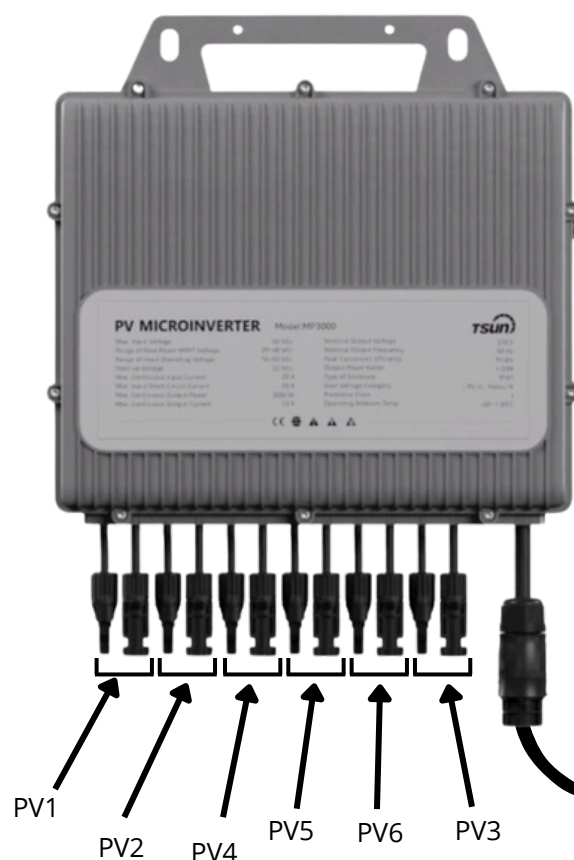
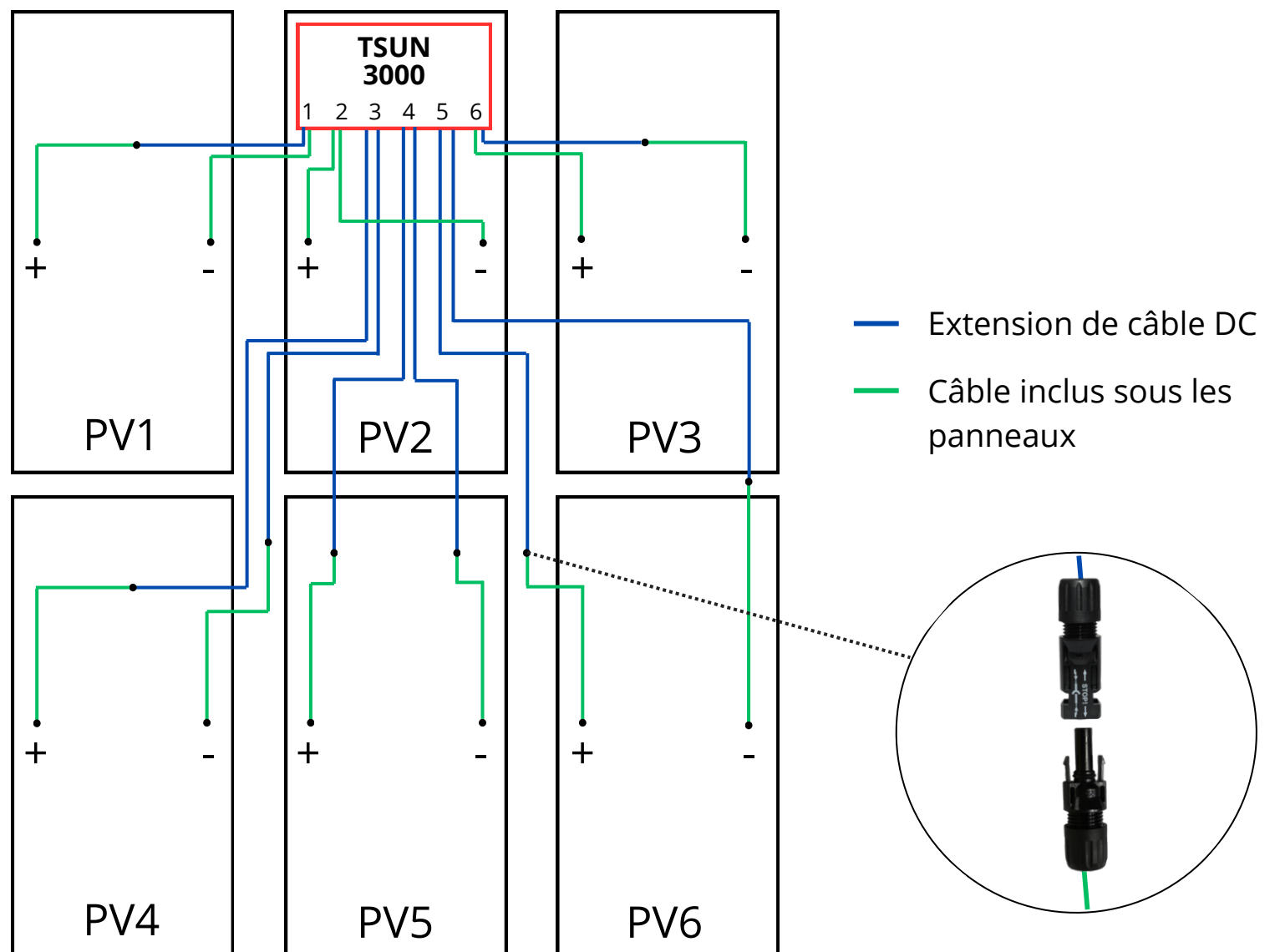


Vers coffret AC

Les numérotations sont à titre illustratives. Vous pouvez les disposer de la manière souhaitée. Attention à ne pas mélanger les pôles sur les entrées de l'onduleur.

Schéma de principe : TSUN 3000

2 x 3 panneaux en portrait



Vers coffret AC

Les numérotations sont à titre illustratives. Vous pouvez les disposer de la manière souhaitée. Attention à ne pas mélanger les pôles sur les entrées de l'onduleur.